



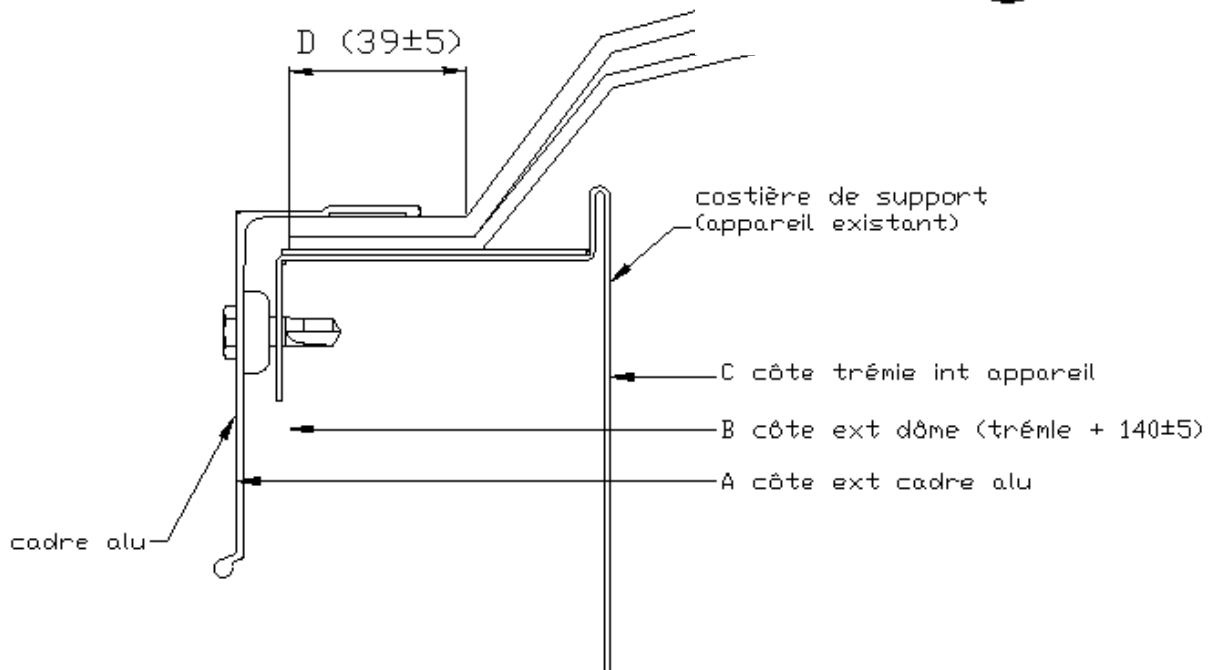
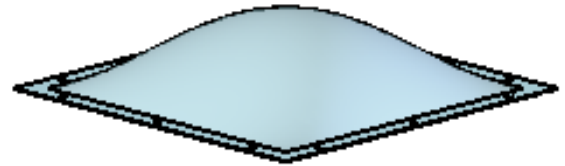
Bon pour accord

Double dôme bords plats

Document à nous renvoyer par télécopie au 03.23.21.79.76

BON POUR ACCORD							
Date d'envoi		Date de validation		Société			
Expéditeur		Nom du signataire, signature et cachet		ATTENTION : AUCUNE COMMANDE NE POURRA ETRE PRISE EN COMPTE SANS LE RETOUR DE CE DOCUMENT VALIDE PAR VOS SOINS.			
Destinataire							
Vos références							
Devis n°							
Dimensions à remplir	Côtes	N°	Quantité	A*	B*	C*	D*
	Type	1	CARRE ou RECTANGULAIRE				
	Largeur (mm)						
	Longueur (mm)						
	Type	2	CARRE OU RECTANGULAIRE				
	Largeur (mm)						
	Longueur (mm)						
	Type	3	CARRE OU RECTANGULAIRE				
	Largeur (mm)						
Longueur (mm)							

* pour dôme carré ou rectangulaire, merci de préciser : la longueur x la largeur



Pour la commande d'un simple dôme, commandé uniquement le dôme supérieur.



Page 1 sur 1	Bon pour accord Double dôme à bord plat MAJ : 10/09/2013	SKYDÔME Entre-Deux-Villes 02270 SONS-ET-RONCHÈRES Tel: 0323217990 - Fax: 0323217976	
-----------------	--	--	--



Bon pour accord

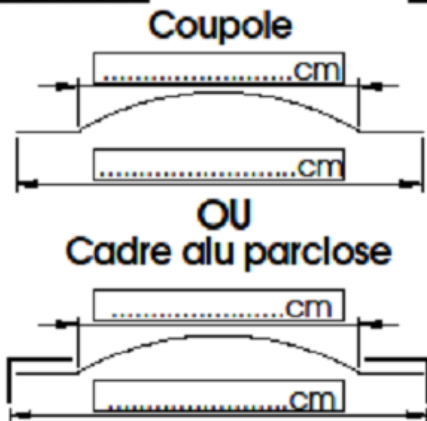
Relevé de côte dôme

Document à nous renvoyer par télécopie au **03.23.21.79.76**

BON POUR ACCORD				
Date d'envoi		Date de validation		Société
Expéditeur		Nom du signataire, signature et cachet		ATTENTION : AUCUNE COMMANDE NE POURRA ETRE PRISE EN COMPTE SANS LE RETOUR DE CE DOCUMENT VALIDE PAR VOS SOINS.
Destinataire				
Vos références				
Devis n°				
Merci de compléter le tableau ci-contre + schémas ci-dessous pour toutes demandes de prix	1/ Quantité	2/ Type de dôme	3/ Section <i>(compléter le schéma correspondant)</i>	4/ Forme
		<input type="checkbox"/> Bord plat <i>(schéma 1)</i> <input type="checkbox"/> Bord tombé <i>(schéma 2)</i>	<input type="checkbox"/> Carré <i>(Longueur/Largeur)</i> <input type="checkbox"/> Rectangulaire <i>(Long/Larg)</i> <input type="checkbox"/> Circulaire <i>(diamètre)</i>	<input type="checkbox"/> Bombé  <input type="checkbox"/> Pyramidal 
	5/ Parois	6/ Teinte du dôme*	7/ Matière	8/ Remarque
	<input type="checkbox"/> Simple <i>(dôme supérieur seul)</i> <input type="checkbox"/> Double <i>(dôme supérieur + inférieur)</i>	- Supérieur : <input type="checkbox"/> Opal <input type="checkbox"/> Transparent - Inférieur : <input type="checkbox"/> Transparent <i>*Autres couleurs disponibles, nous consulter</i>	<input type="checkbox"/> PMMA <i>(polyméthacrylate de méthyle)</i> <input type="checkbox"/> PCP <i>(polycarbonate)</i>	

1- Type Bord Plat

Schéma N°1



2- Type Bord Tombé

Schéma N°2

